	PRP Plasty, s.r.o.		Objednávateľ: Špeciálna škola internátna
	Adresa: A.Jiráska 5505/4B 984 01 Lučenec		Adresa: Viničná 2 Filákov
IČO: 36 623 857	IČO/R.Č.:		IČ DPH:
IČ DPH: SK2021797316	Tel.: 047/45 11 819 Fax.: 047/45 11 819		Tel.: Fax:
Web: E-mail: plasty@prp.sk	Bankovné spojenie:		

Vážený zákazník, ponúkame Vám okenný systém DECEUNICK
- 5 - komorový - Deceuninck 3000 - ZENDOW

Výrobky sú osadené bezpečnostným celoobvodovým kovaním AUBI s mikrovetraním a sklené výplne s koeficientom U=1,1Wm2K. Okná ďalej obsahujú: podparapetný profil, kľučky, pri balkónoch madlo, pri dverách kľučka alebo guľa so zámkom a kľučkami.

V prípade montáže našou firmou je montážny a spojovací materiál zahrnutý v cene.

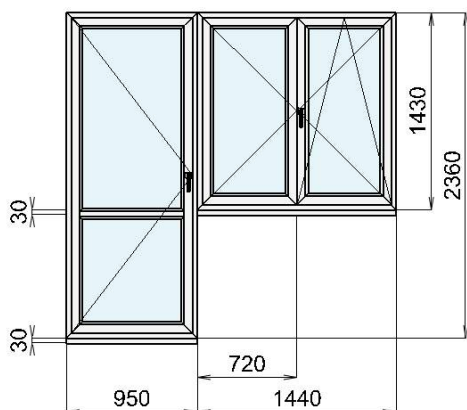
Všetky výrobky sú kreslené z interiérového pohľadu, výška výrobkov je bez podkladového resp. parapetného profilu.

Na základe Vašej požiadavky Vám predkladáme cenovú ponuku nasledovne:

Číslo ponuky: **2012/03-008**

Názov etapy: **Etapa č. 1**

Položka: 1 Výrobok č.: 1844 **Názov** **Balkon + okno vpravo O+OS** **Počet: 1**



Základná cena pri kurze **30,1260** SKK / EUR

Cena v Sk	Cena v EUR
10714,62	355,66

Rám: okenný 5 k. 70 mm ZENDOW Biela/Biela

Krídlo: okenné 5 k. 70 mm ZENDOW Biela/Biela

Sloupek 5 k. 80mm Biela/Biela

Zasklívací lišta stand. 23-24mm Biela/Biela

Falešný sloupek 60mm Biela/Biela

Výplň: 1 4-16-4 Planibel - Float k=1,1

2 4-16-4 Planibel - Float k=1,1

3 4-16-4 Planibel - Float k=1,1

4 4-16-4 Planibel - Float k=1,1

Počet kusov: **1** Cena za ks: **10714,62** 355,66

Cena za počet:	10714,62	355,66
-----------------------	-----------------	---------------

Doplň.: Par.vonk.hliníkový Al150 x 1,0 ks **221,73** 7,36

Par.vnút. komôrkový P220 x 1,0 ks **289,81** 9,62

Krytka na vonk.parapet x 4,0 ks **116,89** 3,88

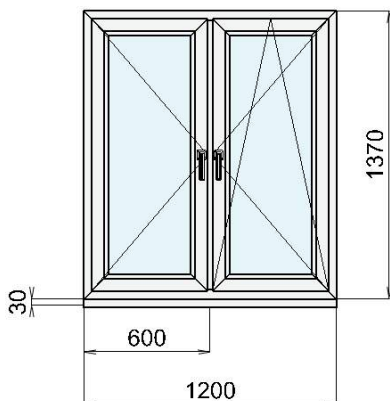
Krytka na vnút. parapet x 4,0 ks **59,05** 1,96

Cena doplnkov:	687,48	22,82
-----------------------	---------------	--------------

Cena s doplnkami:	11402,09	378,48
--------------------------	-----------------	---------------

Pozn.:

Položka: 2 Výrobok č.: DOK-000006273 **Názov** **DOSP stípič** **Počet: 1**



Základná cena pri kurze **30,1260** SKK / EUR

Cena v Sk	Cena v EUR
5302,78	176,02

Rám: okenný 5 k. 70 mm ZENDOW Biela/Biela

Krídlo: okenné 5 k. 70 mm ZENDOW Biela/Biela

Zasklívací lišta stand. 23-24mm Biela/Biela

Výplň: 1 4-16-4 Planibel - Float k=1,1

2 4-16-4 Planibel - Float k=1,1

Počet kusov: **1** Cena za ks: **5302,78** 176,02

Cena za počet:	5302,78	176,02
-----------------------	----------------	---------------

Doplň.: Par.vonk.hliníkový Al195 x 1,0 ks **210,88** 7,00

Par.vnút. komôrkový P220 x 1,0 ks **241,61** 8,02

Krytka na vonk.parapet x 2,0 ks **58,44** 1,94

Krytka na vnút. parapet x 2,0 ks **29,52** 0,98

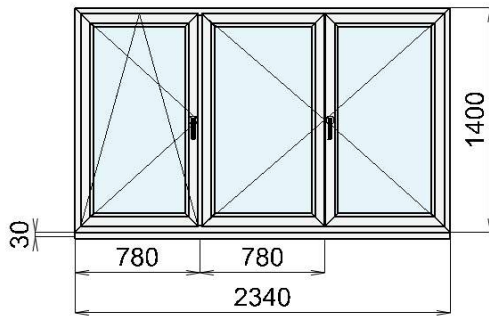
Cena doplnkov:	540,46	17,94
-----------------------	---------------	--------------

Cena s doplnkami:	5843,24	193,96
--------------------------	----------------	---------------

Pozn.:

Pozn.:

Položka: 3 Výrobok č.: TOK-000002244 **Názov** **OSL stípič OL + OSP** **Počet: 4**

Základná cena pri kurze **30,1260** SKK / EUR

Cena v Sk	Cena v EUR
8600,07	285,47

Rám: okenný 5 k. 70 mm ZENDOW Biela/Biela

Kridlo: okenné 5 k. 70 mm ZENDOW Biela/Biela

Zasklívací lišta stand. 23-24mm Biela/Biela

Falešný sloupek 60mm Biela/Biela

Výplň: 1 4-16-4 Planibel - Float k=1,1

2 4-16-4 Planibel - Float k=1,1

3 4-16-4 Planibel - Float k=1,1

Počet kusov: **4** Cena za ks: **8600,07** 285,47

Cena za počet:	34400,30	1141,88
----------------	----------	---------

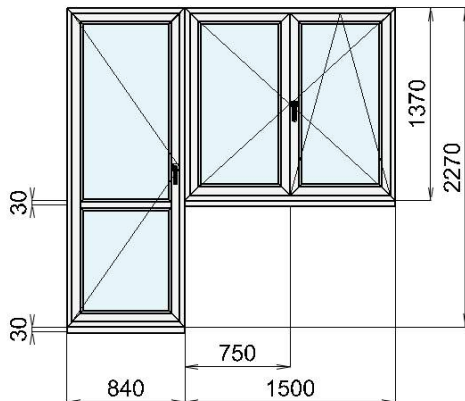
Dopln.: Par.vonk.hliníkový Al195 x 4,0 ks **1646,09** 54,64Par.vnut. komôrkový P220 x 4,0 ks **1884,68** 62,56Krytka na vonk.parapet x 8,0 ks **233,78** 7,76Krytka na vnut. parapet x 8,0 ks **118,09** 3,92

Cena doplnkov:	3882,64	128,88
----------------	---------	--------

Cena s doplnkami:	38282,94	1270,76
-------------------	----------	---------

Pozn.:

Položka: 4 Výrobok č.: 1845 **Názov** **Balkon + okno vpravo** **Počet: 1**

Základná cena pri kurze **30,1260** SKK / EUR

Cena v Sk	Cena v EUR
10305,51	342,08

Rám: okenný 5 k. 70 mm ZENDOW Biela/Biela

Kridlo: okenné 5 k. 70 mm ZENDOW Biela/Biela

Sloupek 5 k. 80mm Biela/Biela

Zasklívací lišta stand. 23-24mm Biela/Biela

Falešný sloupek 60mm Biela/Biela

Výplň: 1 4-16-4 Planibel - Float k=1,1

2 4-16-4 Planibel - Float k=1,1

3 4-16-4 Planibel - Float k=1,1

4 4-16-4 Planibel - Float k=1,1

Počet kusov: **1** Cena za ks: **10305,51** 342,08

Cena za počet:	10305,51	342,08
----------------	----------	--------

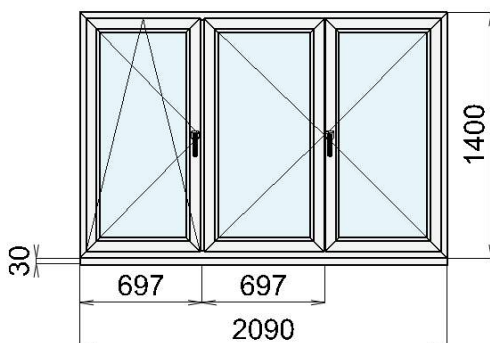
Dopln.: Par.vonk.hliníkový Al195 x 1,0 ks **263,60** 8,75Par.vnut. komôrkový P220 x 1,0 ks **301,86** 10,02Krytka na vonk.parapet x 4,0 ks **116,89** 3,88Krytka na vnut. parapet x 4,0 ks **59,05** 1,96

Cena doplnkov:	741,40	24,61
----------------	--------	-------

Cena s doplnkami:	11046,91	366,69
-------------------	----------	--------

Pozn.:

Položka: 5 Výrobok č.: OK-0000016504 **Názov** **Okná** **Počet: 1**

Základná cena pri kurze **30,1260** SKK / EUR

Cena v Sk	Cena v EUR
8200,00	272,19

Rám: okenný 5 k. 70 mm ZENDOW Biela/Biela

Kridlo: okenné 5 k. 70 mm ZENDOW Biela/Biela

Zasklívací lišta stand. 23-24mm Biela/Biela

Falešný sloupek 60mm Biela/Biela

Výplň: 1 4-16-4 Planibel - Float k=1,1

2 4-16-4 Planibel - Float k=1,1

3 4-16-4 Planibel - Float k=1,1

Počet kusov: **1** Cena za ks: **8200,00** 272,19

Cena za počet:	8200,00	272,19
----------------	---------	--------

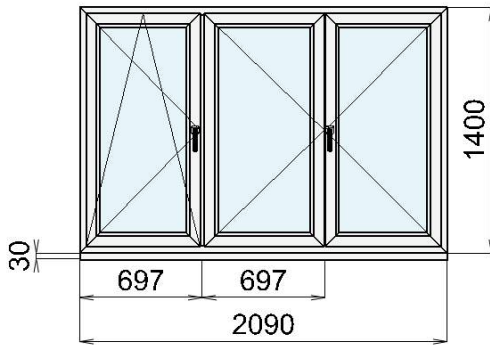
Dopln.: Par.vonk.hliníkový Al195 x 1,0 ks **367,54** 12,20Par.vnut. komôrkový P220 x 1,0 ks **420,86** 13,97Krytka na vonk.parapet x 2,0 ks **58,44** 1,94Krytka na vnut. parapet x 2,0 ks **29,52** 0,98

Cena doplnkov:	876,37	29,09
----------------	--------	-------

Cena s doplnkami:	9076,37	301,28
-------------------	---------	--------

Pozn.:

Položka: 6 Výrobok č.: OK-0000016505 Názov Okná Počet: 1



Základná cena pri kurze **30,1260** SKK / EUR
 Rám: okenný 5 k. 70 mm ZENDOW Biela/Biela
 Krídlo: okenné 5 k. 70 mm ZENDOW Biela/Biela
 Zasklívací lišta stand. 23-24mm Biela/Biela
 Falešný sloupek 60mm Biela/Biela
 Výplň: 1 4-16-4 Planibel - Float k=1,1
 2 4-16-4 Planibel - Float k=1,1
 3 4-16-4 Planibel - Float k=1,1

Cena v Sk	Cena v EUR
8200,00	272,19

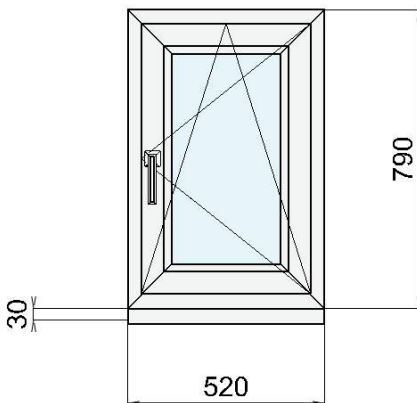
Počet kusov: **1** Cena za ks: **8200,00** 272,19
Cena za počet: **8200,00** **272,19**

Doplň.: Par.vonk.hliníkový Al195	x	1,0 ks	367,54	12,20
Par.vnút. komôrkový P220	x	1,0 ks	420,86	13,97
Krytka na vonk.parapet	x	2,0 ks	58,44	1,94
Krytka na vnút. parapet	x	2,0 ks	29,52	0,98
Žaluzie Celotieniace	x	1,0 ks	274,45	9,11
Žaluzie Celotieniace	x	1,0 ks	294,93	9,79
Žaluzie Celotieniace	x	1,0 ks	274,45	9,11

Cena doplnkov: **1720,20** **57,10**
Cena s doplnkami: **9920,20** **329,29**

Pozn.:

Položka: 7 Výrobok č.: JOK-0000007339 Názov OSP Počet: 2



Základná cena pri kurze **30,1260** SKK / EUR
 Rám: okenný 5 k. 70 mm ZENDOW Biela/Biela
 Krídlo: okenné 5 k. 70 mm ZENDOW Biela/Biela
 Zasklívací lišta stand. 23-24mm Biela/Biela

Cena v Sk	Cena v EUR
1934,99	64,23

Výplň: 1 4-16-4 Planibel - Chinchila číra k=1,1

Počet kusov: **2** Cena za ks: **1934,99** 64,23

Cena za počet: **3869,99** **128,46**

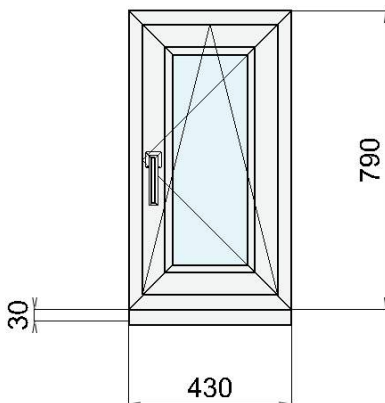
Doplň.: Par.vonk.hliníkový Al195	x	2,0 ks	182,56	6,06
Par.vnút. komôrkový P250	x	2,0 ks	216,91	7,20
Krytka na vonk.parapet	x	4,0 ks	116,89	3,88
Krytka na vnút. parapet	x	4,0 ks	59,05	1,96

Cena doplnkov: **575,41** **19,10**

Cena s doplnkami: **4445,40** **147,56**

Pozn.:

Položka: 8 Výrobok č.: OK-0000016506 Názov Okná Počet: 4



Základná cena pri kurze **30,1260** SKK / EUR
 Rám: okenný 5 k. 70 mm ZENDOW Biela/Biela
 Krídlo: okenné 5 k. 70 mm ZENDOW Biela/Biela
 Zasklívací lišta stand. 23-24mm Biela/Biela

Cena v Sk	Cena v EUR
1505,40	49,97

Výplň: 1 4-16-4 Planibel - Chinchila číra k=1,1

Počet kusov: **4** Cena za ks: **1505,40** 49,97

Cena za počet: **6021,59** **199,88**

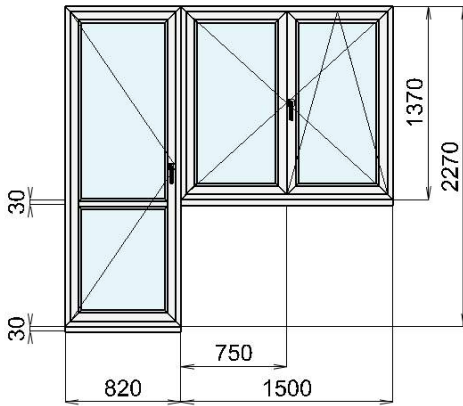
Doplň.: Par.vonk.hliníkový Al195	x	4,0 ks	302,47	10,04
Par.vnút. komôrkový P250	x	4,0 ks	359,10	11,92
Krytka na vonk.parapet	x	8,0 ks	233,78	7,76
Krytka na vnút. parapet	x	8,0 ks	118,09	3,92

Cena doplnkov: **1013,44** **33,64**

Cena s doplnkami: **7035,03** **233,52**

Pozn.:

Položka: 9 Výrobok č.: 1846 **Názov** **Balkon + okno vpravo** **Počet: 1**



Základná cena pri kurze **30,1260** SKK / EUR

Cena v Sk	Cena v EUR
10256,10	340,44

Rám: okenný 5 k. 70 mm ZENDOW Biela/Biela
 Krídlo: okenné 5 k. 70 mm ZENDOW Biela/Biela
 Sloupek 5 k. 80mm Biela/Biela
 Zasklívací lišta stand. 23-24mm Biela/Biela
 Falešný sloupek 60mm Biela/Biela

Výplň: 1 4-16-4 Planibel - Float k=1,1
 2 4-16-4 Planibel - Float k=1,1
 3 4-16-4 Planibel - Float k=1,1
 4 4-16-4 Planibel - Float k=1,1

Počet kusov: 1 Cena za ks: 10256,10 340,44

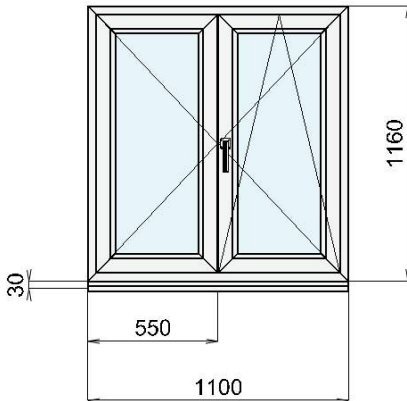
Cena za počet:		10256,10	340,44
Doplň.:	Par.vonk.hliníkový Al195 x 1,0 ks	263,60	8,75
	Par.vnút. komôrkový P250 x 1,0 ks	312,71	10,38
	Krytka na vonk.parapet x 4,0 ks	116,89	3,88
	Krytka na vnút. parapet x 4,0 ks	59,05	1,96

Cena doplnkov: 752,25 24,97

Cena s doplnkami: 11008,35 365,41

Pozn.:

Položka: 10 Výrobok č.: DOK-000006274 **Názov** **DOSP** **Počet: 1**



Základná cena pri kurze **30,1260** SKK / EUR

Cena v Sk	Cena v EUR
4575,24	151,87

Rám: okenný 5 k. 70 mm ZENDOW Biela/Biela
 Krídlo: okenné 5 k. 70 mm ZENDOW Biela/Biela
 Zasklívací lišta stand. 23-24mm Biela/Biela
 Falešný sloupek 60mm Biela/Biela

Výplň: 1 4-16-4 Planibel - Float k=1,1
 2 4-16-4 Planibel - Float k=1,1

Počet kusov: 1 Cena za ks: 4575,24 151,87

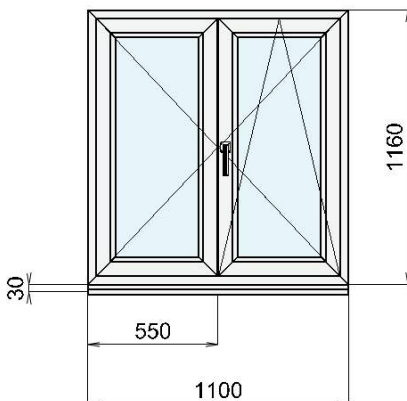
Cena za počet:		4575,24	151,87
Doplň.:	Par.vonk.hliníkový Al150 x 1,0 ks	169,31	5,62
	Par.vnút. komôrkový P150 x 1,0 ks	159,97	5,31
	Krytka na vonk.parapet x 2,0 ks	58,44	1,94

Cena doplnkov: 387,72 12,87

Cena s doplnkami: 4962,96 164,74

Pozn.:

Položka: 11 Výrobok č.: OK-0000016507 **Názov** **Okná** **Počet: 1**



Základná cena pri kurze **30,1260** SKK / EUR

Cena v Sk	Cena v EUR
4698,45	155,96

Rám: okenný 5 k. 70 mm ZENDOW Biela/Biela
 Krídlo: okenné 5 k. 70 mm ZENDOW Biela/Biela
 Zasklívací lišta stand. 23-24mm Biela/Biela
 Falešný sloupek 60mm Biela/Biela

Výplň: 1 4-16-4 Planibel - dub. kôra k=1,1
 2 4-16-4 Planibel - dub. kôra k=1,1

Počet kusov: 1 Cena za ks: 4698,45 155,96

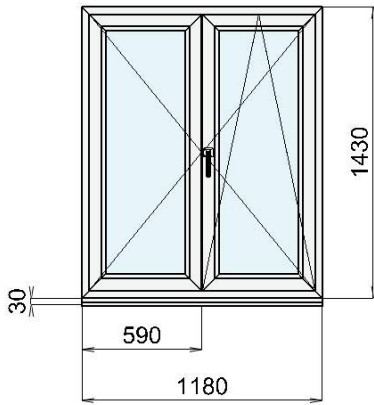
Cena za počet:		4698,45	155,96
Doplň.:	Par.vonk.hliníkový Al150 x 1,0 ks	169,31	5,62
	Par.vnút. komôrkový P150 x 1,0 ks	159,97	5,31
	Krytka na vonk.parapet x 2,0 ks	58,44	1,94

Cena doplnkov: 387,72 12,87

Cena s doplnkami: 5086,18 168,83

Pozn.:

Položka: 12 Výrobok č.: OK-0000016508 **Názov** **Okná** **Počet: 1**



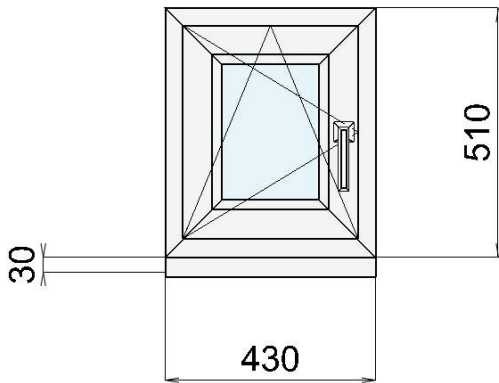
Základná cena pri kurze **30,1260** SKK / EUR
 Rám: okenný 5 k. 70 mm ZENDOW Biela/Biela
 Kridlo: okenné 5 k. 70 mm ZENDOW Biela/Biela
 Zasklívací lišta stand. 23-24mm Biela/Biela
 Falešný sloupek 60mm Biela/Biela
 Výplň: 1 4-16-4 Planibel - Float k=1,1
 2 4-16-4 Planibel - Float k=1,1

Cena v Sk	Cena v EUR
5194,93	172,44

Počet kusov: 1	Cena za ks:	5194,93	172,44
Cena za počet:		5194,93	172,44
Dopln.: Par.vonk.hliníkový Al150	x 1,0 ks	181,66	6,03
Par.vnút. komôrkový P150	x 1,0 ks	171,42	5,69
Krytka na vonk.parapet	x 2,0 ks	58,44	1,94
Cena doplnkov:		411,52	13,66
Cena s doplnkami:		5606,45	186,10

Pozn.:

Položka: 13 Výrobok č.: JOK-0000007340 **Názov** **OSL** **Počet: 1**



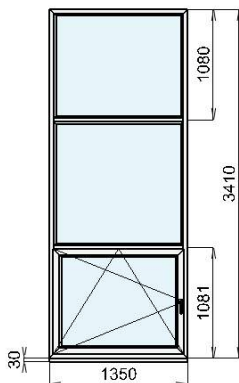
Základná cena pri kurze **30,1260** SKK / EUR
 Rám: okenný 5 k. 70 mm ZENDOW Biela/Biela
 Kridlo: okenné 5 k. 70 mm ZENDOW Biela/Biela
 Zasklívací lišta stand. 23-24mm Biela/Biela
 Výplň: 1 4-16-4 Planibel - Float k=1,1
 Počet kusov: 1

Cena v Sk	Cena v EUR
1299,94	43,15

Cena za ks:	1299,94	43,15	
Cena za počet:		1299,94	43,15
Dopln.: Par.vonk.hliníkový Al195	x 1,0 ks	75,62	2,51
Par.vnút. komôrkový P220	x 1,0 ks	86,46	2,87
Krytka na vonk.parapet	x 2,0 ks	58,44	1,94
Krytka na vnút. parapet	x 2,0 ks	29,52	0,98
Cena doplnkov:		250,05	8,30
Cena s doplnkami:		1549,98	51,45

Pozn.:

Položka: 14 Výrobok č.: OK-0000016509 **Názov** **Okná** **Počet: 1**



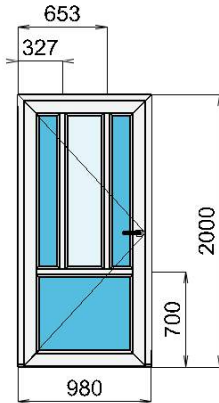
Základná cena pri kurze **30,1260** SKK / EUR
 Rám: okenný 5 k. 70 mm ZENDOW Biela/Biela
 Kridlo: okenné 5 k. 70 mm ZENDOW Biela/Biela
 Zasklívací lišta stand. 23-24mm Biela/Biela
 Výplň: 1 4-16-4 Planibel - dub. kôra k=1,1
 2 4-16-4 Planibel - dub. kôra k=1,1
 3 4-16-4 Planibel - dub. kôra k=1,1
 Počet kusov: 1

Cena v Sk	Cena v EUR
8555,79	284,00

Cena za ks:	8555,79	284,00	
Cena za počet:		8555,79	284,00
Dopln.: Par.vonk.hliníkový Al195	x 1,0 ks	237,39	7,88
Par.vnút. komôrkový P220	x 1,0 ks	271,74	9,02
Krytka na vonk.parapet	x 2,0 ks	58,44	1,94
Krytka na vnút. parapet	x 2,0 ks	29,52	0,98
Cena doplnkov:		597,10	19,82
Cena s doplnkami:		9152,89	303,82

Pozn.:

Položka: 15 Výrobok č.: JDV-000001339 **Názov** **Dovnútra ľavé** **Počet: 1**



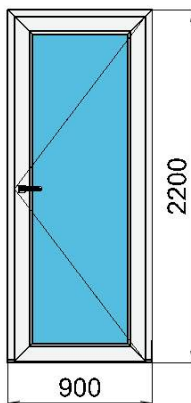
Základná cena pri kurze **30,1260** SKK / EUR
 Rám: Rám 3 k. 70mm Biela/Biela
 Kridlo: Dvevní křídlo dovnitř otv. (d) 112 Biela/Biela
 Sloupek 5 k. 80mm Biela/Biela
 Zasklívací lišta stand. 23-24mm Biela/Biela
 Výplň: 1 Výplň 24 mm B
 2 Výplň 24 mm B
 3 4-16-4 Planibel - dub. kôra k=1,1
 4 Výplň 24 mm B

Cena v Sk	Cena v EUR
12446,26	413,14

Počet kusov: 1	Cena za ks:	12446,26	413,14
Cena za počet:		12446,26	413,14
Cena doplnkov:		0,00	0,00
Cena s doplnkami:		12446,26	413,14

Pozn.:

Položka: 16 Výrobok č.: JDV-000001340 **Názov** **Dovnútra pravé** **Počet: 1**



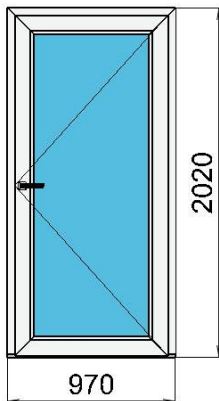
Základná cena pri kurze **30,1260** SKK / EUR
 Rám: Rám 3 k. 70mm Biela/Biela
 Kridlo: Dvevní křídlo dovnitř otv. (d) 112 Biela/Biela
 Zasklívací lišta stand. 23-24mm Biela/Biela
 Výplň: 1 Výplň 24 mm B

Cena v Sk	Cena v EUR
10556,46	350,41

Počet kusov: 1	Cena za ks:	10556,46	350,41
Cena za počet:		10556,46	350,41
Cena doplnkov:		0,00	0,00
Cena s doplnkami:		10556,46	350,41

Pozn.:

Položka: 17 Výrobok č.: DV-000005639 **Názov** **Dvere** **Počet: 1**



Základná cena pri kurze **30,1260** SKK / EUR
 Rám: Rám 3 k. 70mm Biela/Biela
 Kridlo: Dvevní křídlo dovnitř otv. (d) 112 Biela/Biela
 Zasklívací lišta stand. 23-24mm Biela/Biela
 Výplň: 1 Výplň 24 mm B

Cena v Sk	Cena v EUR
10457,34	347,12

Počet kusov: 1	Cena za ks:	10457,34	347,12
Cena za počet:		10457,34	347,12
Dopln.: Otvárací sieťka proti hmyzu	x 1,0	2952,35	98,00
	x 1,0	0,00	0,00
Cena doplnkov:		2952,35	98,00
Cena s doplnkami:		13409,69	445,12

Pozn.:

Služba:	Množstvo	Cena v Sk	Cena v EUR
Montáž	144 m	32536,10	1080,00
Murárske práce	144 m	32536,10	1080,00

Výrobky:	Cena pred zľavou v		Zľava %	Cena po zľave v	
	Sk	EUR		Sk	EUR
- základná cena:	155055,30	5146,89	10,0	139549,77	4632,20
- cena s príslušenstvom:	155055,30	5146,89	10,0	139549,77	4632,20
Cena za montáž:	0,00	0,00	0,0	0,00	0,00
Cena za doplnky:	15776,09	523,67	0,0	15776,09	523,67
Cena služieb:	65072,20	2160,00	0,0	65072,20	2160,00
Celkom:	235903,58	7830,56		220398,06	7315,87
DPH 20,0 %				44079,61	1463,17
Cena celkom s DPH			pri kurze 30,1260 SKK / EUR	264477,67	8779,05

Konverzný kurz 1 Eur = 30,1260 SKK

Vysvetlenie , poučenie:

pojem "montáž" v cenovej ponuke znamená: bežná montáž s PUR penou

pojem "montáž +páska" v cenovej ponuke znamená : montáž s PUR penou a paropriepustnou a parozábrannou páskou v zmysle odporúčania normy STN 733134.

V prípade, že v horeuvedenej cenovej ponuke bola nacenená len "montáž" znamená, že objednávateľ výslovne žiada o vykonaní montáže takýmto spôsobom (len s PUR penou).

Servis: zameranie zdarma

Záruka : - 10 rokov na fyzikálne vlastnosti profilov

- 3 roky na kovanie a fyzikálne vlastnosti skiel

- 2 roky na príslušenstvo a funkčnosť okien

- v prípade montáže inou osobou zaniká záruka na funkčnosť okien a príslušenstva

Naša spoločnosť Vám ďakuje za prejavovaný záujem o naše výrobky.

Zákazník je povinný si skontrolovať správnosť údajov (počet ks, profil, typ skla...)

Platnosť cenovej ponuky je 30 dní.

OBJEDNÁVKA

Súhlasím s technickým prevedením, cenou, termínom dodávky a ostatnými podmienkami.

Svojim podpisom potvrdzujem objednávku výrobkov a služieb podľa CP.....

Meno objednávateľa.....

Podpis.....

Vybavuje:

Tel. č.:

Termín dodania odo dňa uhradenia zálohovej platby:

V Lučenci: [DATUM]

Telefon: 047/4511 819

Zoznam skratiek: O-otváracé, OS-otváraco sklopné, P-pravé, L-ľavé, F-neotváracé, S-sklopné